



563379

**DESCRIÇÃO**

A bomba elétrica Maxi-Flo é um projeto compacto utilizado em sistemas de lubrificação com dosadores resistivos Thrif-T Luber ou distribuidores progressivos MJ.

Cada conjunto é fornecido completo com reservatório, bomba, motoredutor e controle interno ou remoto.

Chaves deslizantes permitem configurar facilmente os ciclos de funcionamento da bomba e luzes de LED indicam nível baixo e problema no motor.

- Controle integrado com botão de ciclo manual
- A pressão de 34 bar permite várias aplicações
- Com distribuidores progressivos é também possível monitorar a operação

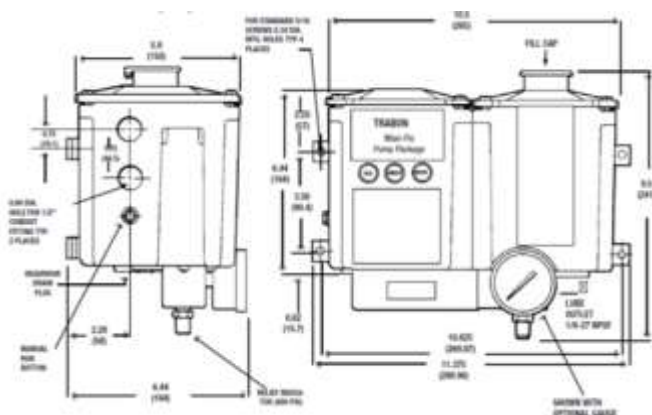
**ESPECIFICAÇÕES**

Vazão	1,97 cm <sup>3</sup> /min
Controle interno	Regulável (opcional)
Viscosidade	Óleos de 60 a 30.000 SUS
Reservatório	1,89 litros
Temperatura	Máx. 60°C
Pressão máxima	34 bar (500 psi)
Motor	115 VCA, 50/60 Hz

**CONTROLE INTERNO**



**DIMENSÕES (mm)**



**INFORMAÇÕES DE COMPRA**

<b>Conjuntos Maxi-Flo</b>	
563379	115vca, reservatório, controle interno
563376	115vca, reservatório, controle remoto
<b>Acessórios</b>	
564376	Pressostato de alta pressão
558899	Manômetro 0 a 1.000 psi
<b>Peças de reposição</b>	
558031	Circuito do temporizador 115vca
557641	Motoredutor 115vca
563374	Bomba
557826	Chave de nível mínimo
563930	Kit reservatório/temporizador
563375	Indicador de alívio

VER FOLHETOS SEPARADOS DE UNIDADES DE FLUXO THRIF-T LUBER E DISTRIBUIDORES PROGRESSIVOS MJ