



Ideal para transferência de graxa

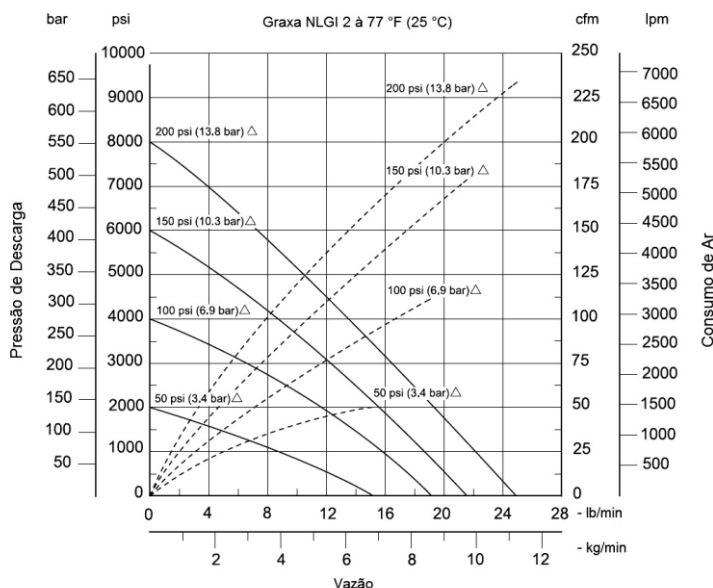
DESCRIÇÃO

A bomba Alemite 7785-A5 de dupla ação é projetada para uso com graxas até NLGI-3 em tambores de 180 kg (200 litros) ou containers. Construída para serviço contínuo, fornece até 11 kg por minuto a grandes distancias. Extremamente durável, o trabalho é consistente e confiável.

ESPECIFICAÇÕES

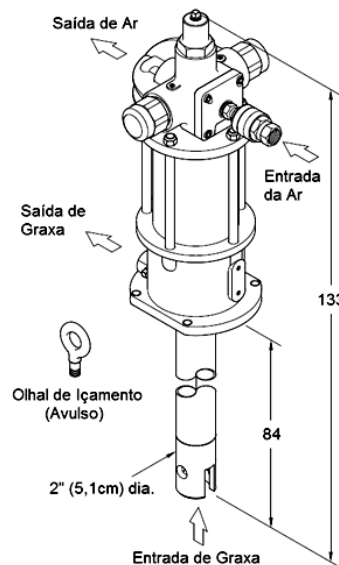
Graxas	Até NLGI-3
Pressão máxima	552 bar
Motor pneumático	4-1/4" (108mm)
Relação de pressão	40:1
Vazão máxima	11,8 kg/min
Pressão de ar máxima	14 bar (200 psi)
Consumo de ar	Ver gráfico
Entrada e saída de ar	3/4" NPTF
Saída da graxa	1/2" NPTF
Peso	35 kg

CURVAS DE DESEMPENHO



OBS.: Utilizar linha pneumática no diâmetro compatível com o volume de ar necessário para obter a vazão desejada.

DIMENSÕES



INFORMAÇÕES DE COMPRA

Bomba 7785-A5	Prato seguidor 338912	Tampa 323847-4	Silenciador 324170
---------------	-----------------------	----------------	--------------------

VERTEC Com, Imp e Exp Ltda	Tel.: (11) 3507-0885 e-mail: vertec@vertec.com.br	www.vertec.com.br
--------------------------------------	--	-------------------