



122841

DESCRIÇÃO

Os distribuidores série 3400 são utilizados em sistemas centralizados linha simples a óleo. Disponíveis em modelos com 2, 3 e 5 saídas, operam em ciclos intermitentes de pressão e alívio.

Os volumes previstos para cada ponto são determinados por niples dosadores disponíveis em cinco capacidades.

O óleo dosado é injetado sob pressão nos pontos ligados ao sistema através de tubulação de pequeno diâmetro.

Vários tipos de bombas podem acionar o sistema. As automáticas podem ser fornecidas com temporizadores ou controladores para comando e monitoragem do sistema.

ESPECIFICAÇÕES

Volumes deslocados		(ver niples dosadores)
Pressão máxima		45 bar
Roscas	Entradas	M10 x 1
	Saídas	M8 x 1
Tubos	Entradas	6mm
	Saídas	4mm
Óleos minerais		32 ~ 2000 mm ² /sec

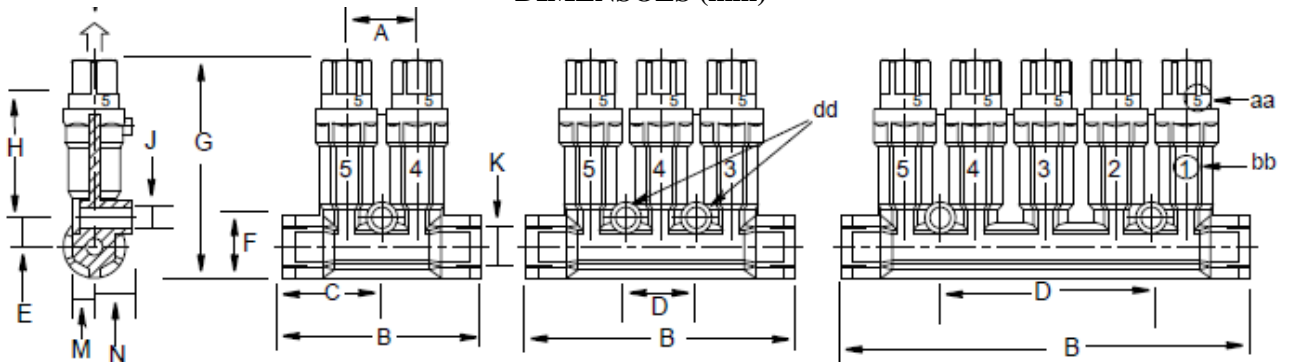
Distribuidores	
Saídas	Peça n° (1)
2	122841
3	122861
5	122862

(1) Não inclui os niples dosadores

Niples dosadores		
Vol cm ³	Ref	Peça n°
0,01	1	122989 (2)
0,03	2	558311
0,06	3	558312
0,10	4	558313
0,16	5	558314

(2) Ver instruções especiais para uso deste niple

DIMENSÕES (mm)



Saídas	A	B	C	D	E	F	G	H	J	K	M	N
2	17	48	24		7	15	52	26	5	M10 x 1	3	9
3	17	65	24	17	7	15	52	26	5	M10 x 1	3	9
5	17	99	24	51	7	15	52	26	5	M10 x 1	3	9

aa – Referência de fluxo (niples dosadores); **bb** – número da saída; **dd** – furos de fixação

<p>VERTEC Com, Imp e Exp Ltda</p>	<p>Tel.: (11) 3507-0885 e-mail: vertec@vertec.com.br</p>	<p>www.vertec.com.br</p>
--	--	--------------------------