



Modelo 3510-3

DESCRIÇÃO

Os distribuidores da série 3510 são utilizados em sistemas linha simples com graxa fluida. São disponíveis em modelos com 2, 3 e 5 saídas.

Dosam e injetam o lubrificante nos pontos ligados ao sistema em ciclos intermitentes de pressão e alívio.

O volume deslocado varia conforme o niple dosador instalado. São três opções intercambiáveis.

O sistema com distribuidores 3510 é acionado por bombas elétricas com ou sem controlador incorporado.

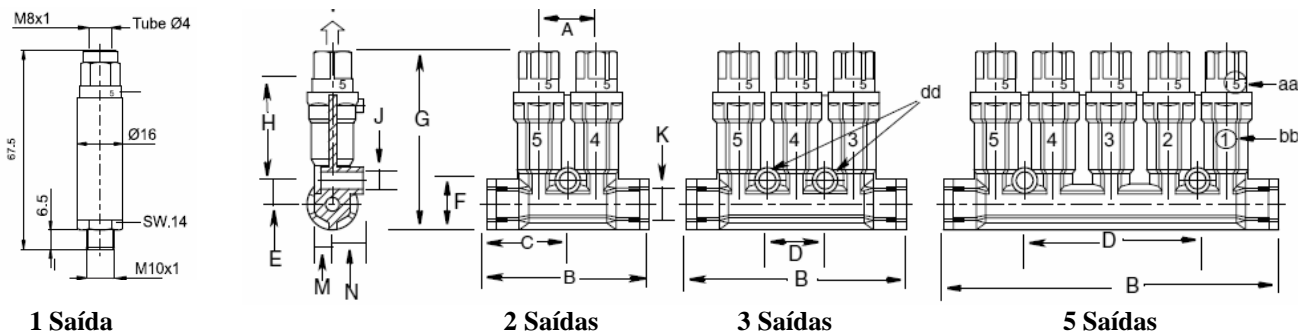
ESPECIFICAÇÕES

Volumes deslocados		Ver niples dosadores
Pressão máxima		40 bar
Pressão de reset		10 bar
Tubos	Entrada	6mm
	Saída	4mm
Temp. máxima		70°C
Lubrificante		Graxas fluidas
Consistência		Até NLGI n° 00

Distribuidores (*)		Niples dosadores		
Saídas	Peça n°	Vol cm³	Ref	Peça n°
2	122885	0,1	4	558327
3	122886			
5	122887	0,2	5	558328
		0,3		

(*) Distribuidor para 'pontos únicos' sob consulta

DIMENSÕES (mm)



	A	B	C	D	E	F	G	H	J	K	M	N
3510-2	17	46	23	Ver nota dd	9	17	78,5	64	6,5	M12 x 1	11	15
3510-3	17	63	31,5		9	17	78,5	64	6,5	M12 x 1	11	15
3510-5	17	97	48,5		9	17	78,5	64	6,5	M12 x 1	11	15

aa	Referência de fluxo (niples dosadores)
bb	Saídas numeradas
dd	Todos os modelos da série 3510 têm somente 1 (um) furo central de fixação conforme desenho ao lado

