



ESPECIFICAÇÕES

Materiais	Aço zincado ou inox 316 (opcional)
Lubrificantes	Óleo ou graxa até nº 2
Pressão máxima	241 bar
Pressão mínima	10,3 bar
Roscas	Ver tabela
Temperatura máx.	Buna N – 93°C
	Viton – 177°C (opcional)
Nº máx. de ciclos	Com indicador – 60 cpm
	Com sensor – 200 cpm

DESCRIÇÃO

O distribuidor modular Trabon MSP é formado de um número variável de seções-válvula fixadas em subplacas. Nas extremidades, duas seções não operacionais fecham o conjunto. Os componentes são vedados por O-Rings para total estanqueidade.

O distribuidor deve ter um mínimo de três seções e no máximo oito (opcionalmente dez). As seções contém pistões dosadores que deslocam positivamente volumes de óleo ou graxa de acordo com seus diâmetros.

Cada seção está gravada com o valor numérico da descarga por ciclo e as letras T ou S configurando as saídas. Exemplo: 20T = 0,328 cm³ em duas saídas e 20S = 0,656 cm³ em apenas uma saída.

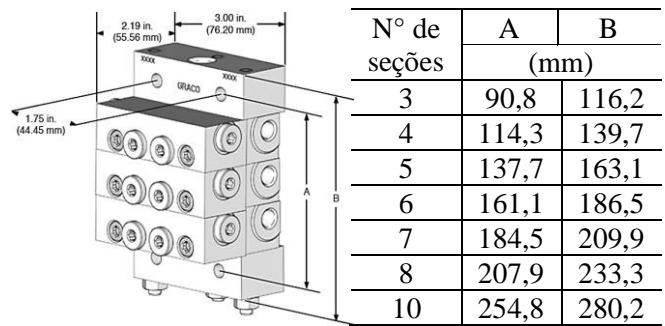
O distribuidor MSP define o padrão da indústria pela qualidade, confiabilidade e facilidade de uso. Ele foi o pioneiro no estilo modular e ainda continua sendo o melhor.

Seções especiais e diversos acessórios dão grande flexibilidade aos projetos com a confiabilidade do sistema progressivo em detectar falhas e monitorar seu funcionamento.

ACESSÓRIOS



DIMENSÕES



CAPACIDADES

Seções T			
Seção	cm³	Seção	cm³
5T	0,08	25T	0,41
10T	0,16	30T	0,49
15T	0,24	35T	0,57
20T	0,32	40T	0,65

Seções S			
Seção	cm³	Seção	cm³
5S	0,16	25S	0,82
10S	0,32	30S	0,98
15S	0,49	35S	1,14
20S	0,65	40S	1,31

ROSCAS

Entrada		Saídas				
1/4" (f)	NPSF	1/8" (f)	NPSF			
	BSPP		BSPP			
Nº de Seções* e Pesos** (kg)						
*	3	4	5	6	7	8
**	2,7	3,3	4,0	4,6	5,6	5,9

OBS.: para obter volumes em pol³, dividir os valores em cm³ por 16,39. Exemplo: 40T - 0,65/16,39 = 0,04 pol³