



**GL-1**



**GL-11**

**DESCRIÇÃO**

Os injetores GL-1 e GL-11 são utilizados para operar em sistemas centralizados de lubrificação linha simples. Acionados pela pressão da bomba deslocam positivamente uma quantidade dosada de graxa. Após a injeção uma válvula de respiro alivia a pressão da linha principal, permitindo a recarga da câmara de dosagem dos inversores.

A descarga é infinitamente regulável e a fixação é feita em barras manifolds agrupando um número variável de injetores. O injetor GL-11 é monoponto e sua fixação é feita pelas roscas da base sextavada.

A série GL-1 HCP é fornecida com proteção C5-M contra corrosão – 1.400 horas em teste de salt-spray – conforme EN ISO 12944. Como todas as vedações dos injetores são de Viton é possível utilizar graxas sintéticas ou em ambientes com temperaturas elevadas.

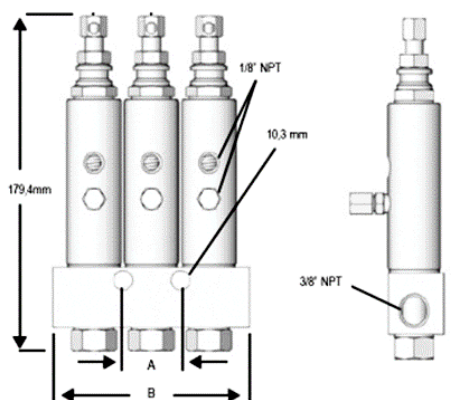
**ESPECIFICAÇÕES**

Modelos		GL-1	GL-11
Lubrificante		Graxas até NLGI n° 2	
Pressão máxima	(bar)	241	
Pressão mínima		128	69
Pressão típica		172	
Volume por ciclo (cm³)		0,13 ~ 1,30	0,82 ~ 8,2
N° de injetores por barra		1 ~ 6	1
Roscas das barras: NPT (f)		3/8	1/2
Saídas: (f)		1/8 NPT	1/4 NPSF

**INFORMAÇÕES DE COMPRA**

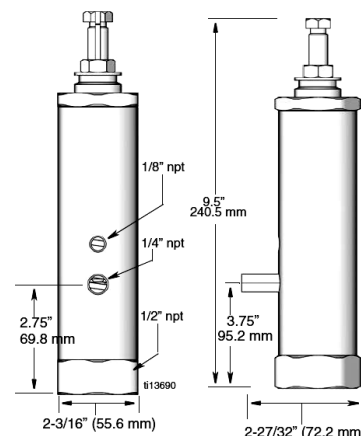
		GL-1		GL-11
Injetores c/ barras		Convencional	HCP	
N° de pontos	1	114901	24X401	24A918
	2	114902	24X402	-
	3	114903	24X403	-
	4	114904	24X404	-
	5	114905	24X405	-
	6	117206	24X406	-
Injetor p/ reposição		114909	24X153	-

**DIMENSÕES (mm)**



**GL-1**

Injetores	A	B
114901	-	63
114902	-	76
114903	31,7	107,5
114904	63,4	139
114905	95,1	170,5
117206	126,8	202,7



**GL-11**