



GL-1 X



GL-1 XL

A. DESCRIÇÃO

Os injetores GL-1 X e GL-1 XL são projetados para as mais exigentes aplicações. Deslocando grande volume e com altas pressões, injetam positivamente quantidades dosadas de graxa nos pontos do sistema.

Após cada ciclo a válvula de respiro da bomba alivia a pressão da linha principal para permitir a recarga da câmara de dosagem dos injetores.

Os injetores são fixados em barras agrupando um número variável de unidades, mas também podem ser fornecidos avulsos para reposição.

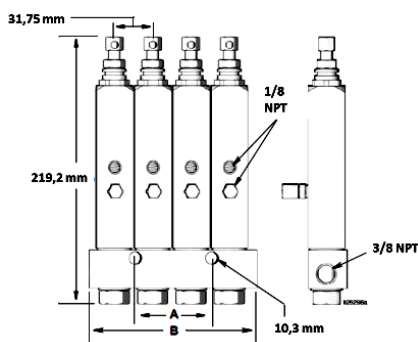
ESPECIFICAÇÕES

Lubrificante	Graxa	
Pressão máxima	414 bar	
Pressão mínima	128 bar	
Injeção por ciclo	GL-1 X	0,25 ~ 1,31 cm ³
	GL-1 XL	0,57 ~ 5,00 cm ³
Nº de injetores por barra	1 ~ 6	
Roscas das barras	3/8 NPT (f)	
Saídas dos injetores	1/8 NPT (f)	

INFORMAÇÕES DE COMPRA

Injetores c/ barras	GL-1 X	GL-1 XL	
Nº de pontos	1	24X801	24X811
	2	24X802	24X812
	3	24X803	24X813
	4	24X804	24X814
	5	24X805	24X815
	6	24X806	24X816
Injetor para reposição	24X807	24X816	

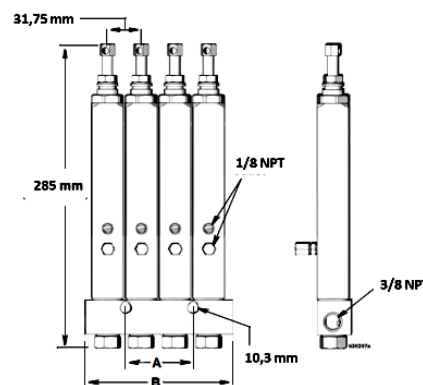
DIMENSÕES (mm)



GL-1 X

Pontos	GL-1 X	A	B
1	24X801	-	63,0
2	24X802	-	76,0
3	24X803	31,7	107,5
4	24X804	63,4	139,0
5	24X805	95,1	170,5
6	24X806	126,8	202,7

Pontos	GL-1 XL	A	B
1	24X811	-	63,0
2	24X812	-	76,0
3	24X813	31,7	107,5
4	24X814	63,4	139,0
5	24X815	95,1	170,5
6	24X816	126,8	202,7



GL-1 XL