

DESCRIÇÃO

Em sistemas centralizados de linha simples com injetores ou distribuidores de pistão, o pressostato 24K414 é utilizado para sinalizar ao controlador que a pressão foi atingida.

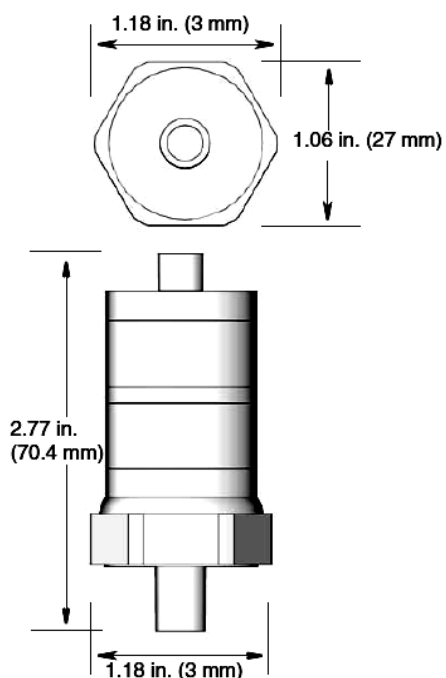
Nessa fase a bomba é desligada e a válvula de respiro ativada para aliviar a pressão na linha principal. Com isso todas as câmaras de descarga dos injetores e distribuidores são abastecidas de lubrificante.



DESTAQUES

- Facil de ajustar para assegurar que o sistema foi devidamente aliviado
- Luzes LED mostram as funções do pressostato
- Desliga a bomba ou controlador e ativa a válvula de respiro quando o sistema atinge a pressão desejada
- A rosca 1/4 NPT permite rápida conexão ao sistema.

DIMENSÕES pol (mm)



ESPECIFICAÇÕES

Sinal	PNP
Saída	NA
Voltagem de operação	9,6 ~ 32 Vcc
Temperatura de uso	-25° a 80°C
Temperatura de armazenagem	-40° a 100°C
Corrente	500 mA
Queda de voltagem	< 2,0 V
Consumo de corrente	< 25 mA
Faixa de regulagem (set point)	20 ~ 400 bar
Faixa de reset (reset point)	12 ~ 392 bar
Precisão	< + 2,5%
Repetibilidade	< + 0,5%
Rosca	1/4 NPT (m)
Conexão elétrica	M12 – 4 pinos
Indicador de energia	LED verde
Indicador de comutação	LED amarelo
Partes úmidas	Aço inox 316
Peso	96g
Proteção	IP67

LIGAÇÕES

